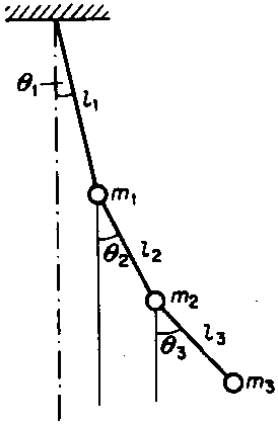


## بسمه تعالی

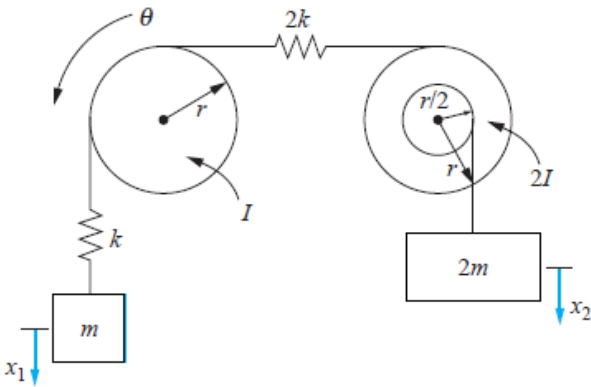
تکلیف اول درس ارتعاشات پیشرفته

موعد تحویل: ۹۸/۱۱/۱۹

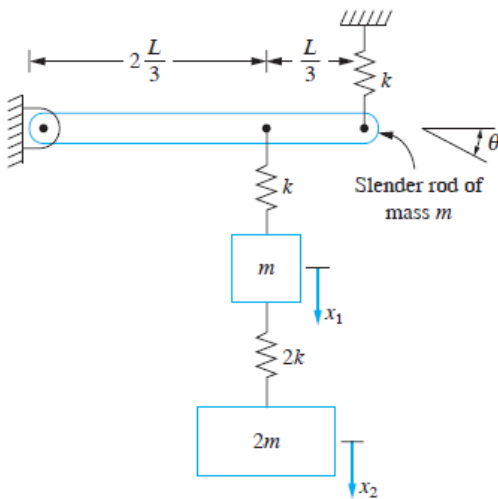
۱- مطلوبست تعیین ماتریس نرمی سیستم شکل زیر



۲- مطلوبست تعیین ماتریس سختی شکل زیر:



۳- مطلوبست تعیین ماتریس سختی تیر شکل زیر.



۴- مطلوبست تعیین ماتریس نرمی سیستم شکل زیر با  $E=210 \text{ GPa}$  و  $I=1.3 \times 10^{-5} \text{ m}^4$

